

見積参考資料

工事名 R8 鳴土 鳴門総合運動公園 鳴・撫養立岩 遊具改修工事（1）

◇経費情報◇

工種区分	公園工事
単価地区	徳島東部 1
単価使用年月	令和 8年 7月
施工地域・工事場所	補正無し（地方部 施工場所が一般交通等の影響を受けない場合）
前金支出割合	補正を行わない
契約保証	金銭的保証
現場環境改善費	計上しない
週休 2 日確保工事に係る経費補正	補正なし

注意

「見積参考資料」は入札参加者の迅速で適正な工事費の見積りのための一資料であり、請負契約を拘束するものではない。

設計内訳書 (本01)

工事名	R 8 鳴土 鳴門総合運動公園 鳴・撫養立岩 遊具改修工事 (1)				事業区分 工事区分	公園緑地整備・改修 施設整備	
工事区分・工種・種別・細別	規格	単位	数量	単価	金額	数量・金額増減	摘要
施設整備		式	1				
園路広場整備工		式	1				
アスファルト舗装工		式	1				
表層 真砂土舗装		m2	455				単 1号 暫定単価
敷地造成整備工		式	1				
作業土工		式	1				
掘削	土質:土砂	m3	83				単 2号
盛土		m3	45				単 3号
床掘り	土質:土砂	m3	123				単 4号
埋戻し	土質:土砂	m3	106				単 5号
土砂等運搬	土質:土砂(岩塊・玉石混り土含む)	m3	55				単 6号
残土処分		m3	55				単 7号
法面工		式	1				

設計内訳書 (本01)

工事名	R 8 鳴土 鳴門総合運動公園 鳴・撫養立岩 遊具改修工事 (1)				事業区分 工事区分	公園緑地整備・改修 施設整備	
工事区分・工種・種別・細別	規格	単位	数量	単価	金額	数量・金額増減	摘要
法面整形 切土部		m2	46				単 8号
法面整形 盛土部		m2	44				単 9号
張芝		m2	90				単 10号
遊戯施設整備工		式	1				
遊具組立設置工		式	1				
児童用遊具		基	1				単 11号
安全サイン		基	1				単 12号 暫定単価
シェルター		基	1				単 13号
テーブル・ベンチ		基	1				単 14号
仮設工		式	1				
交通管理工		式	1				
交通誘導警備員		人日	20				単 15号
直接工事費		式	1				

設計内訳書 (本01)

工事名	R 8 鳴土 鳴門総合運動公園 鳴・撫養立岩 遊具改修工事 (1)				事業区分 工事区分	公園緑地整備・改修 施設整備	
工事区分・工種・種別・細別	規格	単位	数量	単価	金額	数量・金額増減	摘要
共通仮設		式	1				
共通仮設費		式	1				
技術管理費		式	1				
土質等試験費		式	1				内 1号
共通仮設費 (率計上)		式	1				
純工事費		式	1				
現場管理費		式	1				
工事原価		式	1				
一般管理費等		式	1				
工事価格		式	1				
消費税額及び地方消費税額		式	1				
工事費計		式	1				

一式当り内訳書

単価使用年月	2026.07
歩掛適用年月	2026.07
労務調整係数	1.000-00000 0.0 0

内 1号	土質等試験費							
名称・規格	条件	単位	数量	単価	金額	数量・金額増減	摘要	
土質等試験費(一式入力)		式	1				単 22号	
合計								

1次単価表

単価使用年月	2026.07
歩掛適用年月	2026.07
労務調整係数	1.000-00000 0.0 0

単 1号	表層 真砂土舗装	単位	m2	単位数量	100	単価	
名称・規格		条件	単位	数量	単価	金額	摘要
	真砂土		m3	14			暫定単価
	ブルドーザ運転(普通6t級)		時間	0.26			単 16号
	土木一般世話役		人	0.28			
	特殊作業員		人	1.96			
	普通作業員		人	2.2			
	振動ローラ(コンパインド型3~4t)		時間	2			単 17号
	諸雑費(まるめ)		式	1			
	合計						
	単価						円/m2

1次単価表

単価使用年月	2026.07
歩掛適用年月	2026.07
労務調整係数	1.000-00000 0.0 0

単 2号	掘削	土質:土砂	単位	m3	単位数量	1	単価	
名称・規格		条件	単位	数量	単価	金額	摘要	
	掘削	土砂,オープンカット,無し,無し,5,000m3未満	m3	1				
	合計							
	単価						円/m3	

1次単価表

単価使用年月	2026.07
歩掛適用年月	2026.07
労務調整係数	1.000-00000 0.0 0

単 3号	盛土		単位	m3	単位数量	1	単価	
名称・規格		条件	単位	数量	単価	金額	摘要	
	路体(築堤)盛土	2.5m未満	m3	1				
	合計							
	単価						円/m3	

1次単価表

単価使用年月	2026.07
歩掛適用年月	2026.07
労務調整係数	1.000-00000 0.0 0

単 4号	床掘り	土質:土砂	単位	m3	単位数量	1	単価	
名称・規格		条件	単位	数量	単価	金額	摘要	
床掘り		土砂,標準,無し,無し	m3	1				
合計								
単価							円/m3	

1次単価表

単価使用年月	2026.07
歩掛適用年月	2026.07
労務調整係数	1.000-00000 0.0 0

単 5号	埋戻し	土質:土砂	単位	m3	単位数量	1	単価	
名称・規格		条件	単位	数量	単価	金額	摘要	
埋戻し		最大埋戻幅1m未満	m3	1				
合計								
単価							円/m3	

1次単価表

単価使用年月	2026.07
歩掛適用年月	2026.07
労務調整係数	1.000-00000 0.0 0

単 6号	土砂等運搬	土質:土砂(岩塊・玉石混り土含む)	単位	m3	単位数量	1	単価	
名称・規格		条件	単位	数量	単価	金額	摘要	
土砂等運搬		標準,バックホウバケツ容量0.8m3,土砂(岩塊・玉石混り土含む),有り,6.0km以下	m3	1				
合計								
単価							円/m3	

1次単価表

単価使用年月	2026.07
歩掛適用年月	2026.07
労務調整係数	1.000-00000 0.0 0

単 7号	残土処分		単位	m3	単位数量	1	単価	
名称・規格		条件	単位	数量	単価	金額	摘要	
処分費(m3)			m3	1			単 18号	
合計								
単価							円/m3	

1次単価表

単価使用年月	2026.07
歩掛適用年月	2026.07
労務調整係数	1.000-00000 0.0 0

単 8号	法面整形 切土部		単位	m2	単位数量	1	単価	
名称・規格		条件		単位	数量	単価	金額	摘要
法面整形		切土部, 無し, 埴質土、砂及び砂質土、粘性土, 全ての費用	m2	1				
合計								
単価								円/m2

1次単価表

単価使用年月	2026.07
歩掛適用年月	2026.07
労務調整係数	1.000-00000 0.0 0

単 9号	法面整形 盛土部		単位	m2	単位数量	1	単価	
名称・規格		条件		単位	数量	単価	金額	摘要
法面整形		盛土部, 無し, 無し, 埴質土、砂及び砂質土、粘性土, 全ての費用	m2	1				
合計								
単価								円/m2

1次単価表

単価使用年月	2026.07
歩掛適用年月	2026.07
労務調整係数	1.000-00000 0.0 0

単 10号	張芝		単位	m2	単位数量	1	単価	
名称・規格		条件	単位	数量	単価	金額	摘要	
公園植栽	張芝工	高麗芝, へ夕張, 有, 無	m2	1			単 19号	
合計								
単価							円/m2	

1次単価表

単価使用年月	2026.07
歩掛適用年月	2026.07
労務調整係数	1.000-00000 0.0 0

単 11号	児童用遊具		単位	基	単位数量	1	単価	
名称・規格		条件	単位	数量	単価	金額	摘要	
	材料費		基	1				
	組立設置費		基	1				
	基面整正		m2	41				
	基礎砕石	7.5cmを超え12.5cm以下,再生クラッシュ ン 40~0,全ての費用	m2	39				
	コンクリート	小型構造物,バックホ(クレーン機能付)打 設,18-8-40(高炉),一般養生,全ての 費用	m3	7				
	型枠	一般型枠,小型構造物	m2	55				
	コンクリート	無筋・鉄筋構造物,バックホ(クレーン機能 付)打設,18-8-40(高炉),一般養生, 全ての費用	m3	1.5				
	型枠	一般型枠,均しコンクリート	m2	8.4				
	円形型枠 250*4.2*4000		m	16				
	円形型枠 200*4.0*4000		m	7.8				
	円形型枠 150*3.5*4000		m	1.6				
	合計							

1次単価表

単価使用年月	2026.07
歩掛適用年月	2026.07
労務調整係数	1.000-00000 0.0 0

単 12号	安全サイン		単位	基	単位数量	1	単価	
名称・規格		条件	単位	数量	単価	金額	摘要	
	材料費		基	1				
	組立設置費		基	1				暫定単価
	基面整正		m2	1				
	基礎砕石	7.5cmを超え12.5cm以下,再生クラッシュ ン 40~0,全ての費用	m2	1				
	コンクリート	小型構造物,バックホ(クレーン機能付)打 設,18-8-40(高炉),一般養生,全ての 費用	m3	0.3				
	型枠	一般型枠,小型構造物	m2	1.9				
	合計							
	単価							円/基

1次単価表

単価使用年月	2026.07
歩掛適用年月	2026.07
労務調整係数	1.000-00000 0.0 0

単 13号	シエルター		単位	基	単位数量	1	単価	
名称・規格		条件	単位	数量	単価	金額	摘要	
材料費			基	1				
組立設置費			基	1				
基面整正			m2	4				
基礎砕石		7.5cmを超え12.5cm以下,再生クラッシュ ン 40~0,全ての費用	m2	4				
コンクリート		小型構造物,バックホ(クレーン機能付)打 設,18-8-40(高炉),一般養生,全ての 費用	m3	2.3				
型枠		一般型枠,小型構造物	m2	10				
コンクリート		無筋・鉄筋構造物,バックホ(クレーン機能 付)打設,18-8-40(高炉),一般養生, 全ての費用	m3	0.2				
型枠		一般型枠,均しコンクリート	m2	0.8				
鉄筋加工組立		SD345 D13,陸上クレーン,ラフテレンクレーン,(油圧伸縮ジブ型)16t吊	kg	42				単 20号
合計								
単価								円/基

1次単価表

単価使用年月	2026.07
歩掛適用年月	2026.07
労務調整係数	1.000-00000 0.0 0

単 14号	テーブル・ベンチ		単位	基	単位数量	1	単価	
名称・規格		条件	単位	数量	単価	金額	摘要	
材料費			基	1				
組立設置費			基	1				
基面整正			m2	1.2				
基礎砕石		7.5cmを超え12.5cm以下,再生クラッシュ ン 40~0,全ての費用	m2	1.3				
コンクリート		小型構造物,バックホ(クレーン機能付)打 設,18-8-40(高炉),一般養生,全ての 費用	m3	0.2				
型枠		一般型枠,小型構造物	m2	2.9				
コンクリート		無筋・鉄筋構造物,バックホ(クレーン機能 付)打設,18-8-40(高炉),一般養生, 全ての費用	m3	0.1				
型枠		一般型枠,均しコンクリート	m2	0.5				
合計								
単価								円/基

1次単価表

単価使用年月	2026.07
歩掛適用年月	2026.07
労務調整係数	1.000-00000 0.0 0

単 15号	交通誘導警備員		単位	人日	単位数量	1	単価	
名称・規格		条件	単位	数量	単価	金額	摘要	
	交通誘導警備員B		人日	1			単 21号	
	合計							
	単価						円/人日	

2次単価表

単価使用年月	2026.07
歩掛適用年月	2026.07
労務調整係数	1.000-00000 0.0 0

単 18号	処分費(m3)		単位	m3	単位数量	100	単価	
名称・規格		条件	単位	数量	単価	金額	摘要	
	処分費 残土		m3	100				
	合計							
	単価						円/m3	

2次単価表

単価使用年月	2026.07
歩掛適用年月	2026.07
労務調整係数	1.000-00000 0.0 0

単 19号	公園植栽 張芝工	高麗芝, へた張, 有, 無	単位	m2	単位数量	100	単価	
名称・規格		条件	単位	数量	単価	金額	摘要	
	土木一般世話役		人	0.2				
	造園工		人	1.1				
	普通作業員		人	2.3				
	高麗芝		m2	100				
	目土		m3	2.7				
	諸雑費(率+まるめ)		式	1				
	合計							
	単価							円/m2

2次単価表

単価使用年月	2026.07
歩掛適用年月	2026.07
労務調整係数	1.000-00000 0.0 0

単 20号	鉄筋加工組立	SD345 D13, 陸上クレーン, ラフテレーンクレーン, (油圧伸縮ジブ型) 16t吊	単位	kg	単位数量	1,000	単価	
名称・規格		条件	単位	数量	単価	金額	摘要	
	鉄筋(異形) SD345 D13		kg	1,020				
	鉄筋加工組立(Lセルブロック製作) クレーン抜き		kg	1,000				
	ラフテレーンクレーン(排出ガス対策型) (油圧伸縮ジブ型) 16t吊		日	0.1				単 23号
	合計							
	単価							円/kg

2次単価表

単価使用年月	2026.07
歩掛適用年月	2026.07
労務調整係数	1.000-00000 0.0 0

単 21号	交通誘導警備員B		単位	人日	単位数量		
名称・規格		条件	単位	数量	単価	金額	摘要
	交通誘導警備員B		人	1			
	諸雑費(まるめ)		式	1			
	合計						
	単価						円/人日

2次単価表

単価使用年月	2026.07
歩掛適用年月	2026.07
労務調整係数	1.000-00000 0.0 0

単 22号	土質等試験費(一式入力)		単位	式	単位数量		
名称・規格		条件	単位	数量	単価	金額	摘要
	土質等試験費		式	1			
	合計						

3次単価表

単価使用年月	2026.07
歩掛適用年月	2026.07
労務調整係数	1.000-00000 0.0 0

単 23号	ラフテレンクレーン(排出ガス対策型) (油圧伸縮ジブ型)16t吊	単位	日	単位数量	1	単価	
名称・規格		条件	単位	数量	単価	金額	摘要
	ラフテレンクレーン[油圧伸縮ジブ型] 16t吊		日	1			
	合計						
	単価						円/日

機労材集計リスト（機械）

工事名	R 8 鳴土 鳴門総合運動公園 鳴・撫養立岩 遊具改修工事（1）					
単価コード	名称	規格	単位	数量	金額	摘要
L001010004	バックホウ(クローラ) [標準・クレーン機能付き]	バケット容量0.8m3 吊能力2.9t吊	日	1.429	16,274	
L001010007	バックホウ(クローラ) [標準]	バケット容量0.8m3	日	1.825	18,605	
L001070002	振動ローラ(舗装用) [ハンドガイト式]	運転質量0.8～1.1t	日	1.289	2,564	
L001180001	タンク及びピラマ	質量 通称60～80kg級	日	4.345	2,823	
L301010250	ラフテレンクレーン[油圧伸縮シブ型]	16t吊	日	0.004	201	
M000202123	バックホウ(クローラ型) [後方超小旋回・超低騒音型]	排出ガス対策型(2014年規制)バケット容量0.45m3	供用日	1.628	31,736	
M000202135	バックホウ(クローラ型) [標準型・超低騒音型]	排出ガス対策型(2014年規制)バケット容量0.8m3	供用日	0.585	14,857	
M000301005	ダンプトラック[オンロード・テーブル]	通称10t積級	供用日	1.444	35,161	
	合計額				122,221	

見積単価一覧表

工事名	R8 鳴土 鳴門総合運動公園 鳴・撫養立岩 遊具改修工事(1)			
名称	規格	単位	単価	備考
児童用遊具材料費		基	22,100,000	
児童用遊具組立設置費		基	1,430,000	
シェルター材料費		基	3,570,000	
シェルター組立設置費		基	440,000	
テーブル・ベンチセット		基	510,000	
テーブル・ベンチセット組立設置費		基	80,000	
安全サイン材料費	両面	基	315,000	
安全サイン組立設置費		基	80,000	暫定単価
ブルドーザ [普通・排出ガス対策型(1次基準)] 6t級		時間	3,080	
振動ローラ(舗装用)[搭乗・コンパクト式] 排出ガス対策型(第1次) 運転質量3~4t		時間	2,100	
真砂土		m3	9,500	暫定単価
処分費	土砂	m3	2,700	L=5.4km
土質等試験費	※別紙積上げ項目一覧表参照	式	212,000	特定事業場

技術管理費積上げ項目一覧表

工事名	R 8 鳴土 鳴門総合運動公園 鳴・撫養立岩 遊具改修工事 (1)				
積上げ項目	土質等試験費 (特定事業場用)				
番号	項目	規格仕様	単位	数量	備考
1	溶出液作成料		検体	1	
2	カドミウム	溶出試験	検体	1	
3	全シアン	溶出試験	検体	1	
4	有機リン	溶出試験	検体	1	
5	鉛	溶出試験	検体	1	
6	六価クロム	溶出試験	検体	1	
7	総水銀	溶出試験	検体	1	
8	アルキル水銀	溶出試験	検体	1	
9	PCB	溶出試験	検体	1	
10	ジクロロメタン	溶出試験	検体	1	
11	四塩化炭素	溶出試験	検体	1	
12	1, 2-ジクロロエタン	溶出試験	検体	1	
13	1, 1-ジクロロエチレン	溶出試験	検体	1	
14	シス-1, 2-ジクロロエチレン	溶出試験	検体	1	
15	1, 1, 1-トリクロロエタン	溶出試験	検体	1	
16	1, 1, 2-トリクロロエタン	溶出試験	検体	1	
17	トリクロロエチレン	溶出試験	検体	1	
18	テトラクロロエチレン	溶出試験	検体	1	
19	1, 3-ジクロロプロペン	溶出試験	検体	1	
20	ベンゼン	溶出試験	検体	1	
21	クロロエチレン	溶出試験	検体	1	
22	チウラム	溶出試験	検体	1	
23	シマジン	溶出試験	検体	1	
24	チオベンカルブ	溶出試験	検体	1	
25	セレン	溶出試験	検体	1	
26	ふっ素	溶出試験	検体	1	
27	ほう素	溶出試験	検体	1	
28	1, 4-ジオキサソ	溶出試験	検体	1	

数量総括表				
工事区分・工種	種別・細別・規格	単位	数量	摘要
敷地造成整備工	掘削工			
	掘削	m3	83	
	盛土工			
	路体盛土、2.5m未満	m3	45	
	作業土工			
	床掘	m3	123	
	埋戻	m3	106	
	土工収支			
	残土処分	m3	55	
法面工	法面整形工			
	切土部	m2	46	
	盛土部	m2	44	
	法面保護工			
	張芝 野芝	m2	90	
構造物撤去工	既設複合遊具撤去			
	コンビネーション遊具A	基	0	
	コンビネーション遊具B	基	0	
	スプリング遊具移設			
	基礎コンあり	基	0	1, 2, 7
	基礎コンなし	基	0	3, 4, 5, 6
排水構造物撤去工				
L形側溝				
JIS 250A	m	0		

数 量 総 括 表				
工事区分・工種	種別・細別・規格	単位	数量	摘要
	舗装版切断工			
	アスファルト舗装t=4cm			
	カラー舗装	m	0	
	舗装版破碎工			
	アスファルト舗装t=4cm			
	カラー舗装	m ²	0	
	自然色舗装	m ²	0	
	伐採			
	中木	本	0	マテバシイ
	低木	本	0	エノキ
	コンクリート取壊し			
	鉄筋コンクリート	m ³	0	
	無筋コンクリート	m ³	0	
	殻運搬処分			
	アスファルト	m ³	0.0	W= 0 t
	鉄筋コンクリート	m ³	0	W= 0 t
	無筋コンクリート	m ³	0	W= 0 t
雨水排水施設整備工	L形側溝(カラー舗装部)			
	JIS型250A, すりつけ	m	0	
	JIS型250A, 切下2cm	m	0	
	L形側溝(自然色舗装部)			
	JIS型250A, すりつけ	m	0	
	JIS型250A, 切下2cm	m	0	

数 量 総 括 表					
工事区分・工種	種別・細別・規格	単位	数量	摘要	
園路広場施設整備工	ベンガラ舗装				
	表層	m2	0		
	再生密粒度As(ベンガラ), t=40				
	路盤	m2	0		
	RC-30, t=100				
	不陸整正	m2	0		
	真砂土舗装				
	表層	m2	455		
	真砂土(5mmアンダー), t=100				
	表面処理	m2	455	苦汁1.0kg/m2, 化粧砂0.001~0.003m3/m2	
	カラー舗装				
	薄層カラー舗装	m2	0		
	表層	m2	0		
	開粒度As t=40				
	路盤	m2	0		
	RC-30 t=100				
	フィルター層(砂)	m2	0		
	t=60				
	自然色舗装				
	表層	m2	0		
	自然色舗装 t=70				
	路盤	m2	0		
	RC-30 t=30				
	地先境界ブロック				
	A種	m	0		

数 量 総 括 表

工事区分・工種	種別・細別・規格	単位	数量	摘要
	インクルーシブ遊具			
	インクルーシブ遊具基礎	基	0	
	コンクリート	m3	0.000	
	σ ck=18N/m2			
	均しコンクリート	m3	0.000	
	σ ck=18N/m2			
	型枠	m2	0.00	
	小型構造物			
	型枠	m2	0	
	均し型枠			
	円形型枠			
	紙製, φ 200	m	0	
	基礎碎石	m2	0	
	RC-30, t=100			
	基面整正	m2	0	
	土砂			
	ロープウェイ			
	ロープウェイ基礎	基	0	
	コンクリート	m3	0	
	σ ck=18N/m2			
	均しコンクリート	m3	0	
	σ ck=18N/m2			
	型枠	m2	0	
	小型構造物			
	型枠	m2	0	
	均し型枠			
	基礎碎石	m2	0	
	RC-30, t=100			
	基面整正	m2	0	
	土砂			

数 量 総 括 表

工事区分・工種	種別・細別・規格	単位	数量	摘要
	遊び場安全サイン			
	遊び場安全サイン	基	1	
	両面			
	コンクリート	m3	0.288	
	$\sigma_{ck}=18\text{N/m}^2$			
	型枠	m3	1.920	
	小型構造物			
	基礎碎石	m2	0.98	
	RC-30, t=100			
	基面整正	m2	1.0	
	土砂			
	シェルター			
	シェルター	基	1	
	コンクリート	m3	2.268	
	$\sigma_{ck}=18\text{N/m}^2$			
	均しコンクリート	m3	0.200	
	$\sigma_{ck}=18\text{N/m}^2$			
	型枠	m2	10.08	
	小型構造物			
	型枠	m2	0.80	
	均し型枠			
	基礎碎石	m2	4.00	
	RC-30, t=100			
	基面整正	m2	4.0	
	土砂			
	鉄筋			
	D-13	kg	42.4	

数 量 総 括 表

工事区分・工種	種別・細別・規格	単位	数量	概要
	ベンチ			ベンチ・テーブル計
	ベンチ基礎	基	4	
	コンクリート	m3	0.144	0.234
	σ ck=18N/m2			
	均しコンクリート	m3	0.04	0.064
	σ ck=18N/m2			
	型枠	m2	1.92	2.88
	小型構造物			
	型枠	m2	0.36	0.54
	均し型枠			
	基礎碎石	m2	0.8	1.28
	RC-30, t=100			
	基面整正	m2	0.8	1.2
	土砂			
	テーブル			
	テーブル基礎	基	2	
	コンクリート	m3	0.09	
	σ ck=18N/m2			
	均しコンクリート	m3	0.024	
	σ ck=18N/m2			
	型枠	m2	0.96	
	小型構造物			
	型枠	m2	0.18	
	均し型枠			
	基礎碎石	m2	0.48	
	RC-30, t=100			
	基面整正	m2	0.4	
	土砂			

土量計算書(広場2)

測点	切土領域	盛土領域	切土量	盛土量	累積切土量	累積盛土量	ネット土量
0+3.963	0.00	0.00	0.00	0.00	0.00	0.00	0.00
0+4.255	0.00	0.41	0.00	0.06	0.00	0.06	-0.06
0+6.671	0.00	4.31	0.00	5.70	0.00	5.76	-5.76
0+8.737	0.00	5.15	0.00	9.78	0.00	15.54	-15.54
0+9.218	0.00	5.00	0.00	2.45	0.00	17.99	-17.99
0+9.912	0.00	4.64	0.00	3.34	0.00	21.33	-21.33
0+11.637	0.00	3.67	0.00	7.17	0.00	28.50	-28.50
0+14.608	0.01	2.42	0.01	9.05	0.01	37.55	-37.53
0+15.000	0.02	2.26	0.00	0.92	0.02	38.46	-38.45
0+19.595	0.74	0.34	1.73	5.97	1.75	44.44	-42.68
1+4.709	3.20	0.00	10.06	0.87	11.81	45.30	-33.49
1+5.436	3.46	0.00	2.42	0.00	14.23	45.30	-31.08
1+10.508	3.93	0.00	18.73	0.00	32.96	45.30	-12.34
1+11.109	3.07	0.00	2.10	0.00	35.07	45.30	-10.24
1+11.860	1.30	0.00	1.64	0.00	36.71	45.31	-8.60
1+12.907	0.00	0.00	0.68	0.00	37.39	45.31	-7.92

工 種		園路広場施設整備工				
種別・細別・規格	記号	計 算 式		単位	小 計	合 計
路盤工						
ベンガラ舗装		計画平面図より		m2		255
表層				m2	0.0	
再生密粒度As(ベンガラ), t=40						
路盤				m2	0.0	
RC-30, t=100						
不陸整正				m2	0.0	
真砂土舗装		計画平面図より	455	m2		455
表層				m2	455.0	
真砂土(5mmアンダー), t=100						
表面処理				m2	455.0	
		苦汁1.0kg/m2, 化粧砂0.001~0.003m3/m2				
不陸整正				m2	455.0	
カラー舗装				m2		4
薄層カラー舗装		計画平面図より		m2	0.0	
表層		計画平面図より		m2	0.0	
開粒度As t=40						
路盤		計画平面図より		m2	0.0	
RC-30 t=100						
フィルター層(砂)		計画平面図より		m2	0.0	
t=60						
自然色舗装				m2		0.0
表層 自然色舗装 t=70		再利用	3.6+3.4	m2	0.0	
路盤 RC-30 t=30		計画平面図より	3.6+3.4	m2	0.0	
縁石工						
地先境界ブロック		計画平面図より				
A種		76.0+80.0+83.0		m		0.0

工 種	遊戯施設工						
種別・細別・規格	記号	計	算	式	単位	小 計	合 計
児童用複合遊具		計画平面図より			基		1
児童用複合遊具					基	1	
コンクリート		0.216*8+0.125*14+0.064*17+0.080*2+0.030*4+0.028*3+0.128*3+0.128*9+0.036*4+0.018*2+0.100*1+0.075*1+0.050*3+0.025*3			m3	7.046	
σ ck=18N/m2							
均しコンクリート		0.025*8+0.018*14+0.013*17+0.013*2+0.012*4+0.012*3+0.023*3+0.070*9+0.008*4+0.008*2			m3	1.530	
σ ck=18N/m2							
型枠		1.44*8+1.00*14+0.64*17+0.80*2+0.32*4+0.36*3+0.96*3+0.96*9+0.48*4+0.24*2+0.30*1+0.25*1+0.20*3+0.15*3			m2	55.880	
小型構造物							
型枠		0.14*8+0.12*14+0.10*17+0.10*2+0.10*4+0.11*3+0.14*3+0.24*9+0.08*4+0.08*2			m2	8.490	
均し型枠							
円形型枠							
紙製, φ 250		0.6*8+0.5*14+0.4*12			m	16.6	
紙製, φ 200		0.4*17+0.5*2			m	7.8	
紙製, φ 150		0.4*4			m	1.6	
基礎砕石		0.49*8+0.36*14+0.25*17+0.25*2+0.24*4+0.24*3+0.45*3+1.4*9+0.16*4+0.16*2+2.31*1+1.76*1+1.21*3+0.66*3			m2	39.98	
RC-30, t=100							
基面整正		0.5*8+0.4*14+0.3*17+0.3*2+0.2*4+0.2*3+0.5*3+1.4*9+0.2*4+0.2*2+2.3*1+1.8*1+1.2*3+0.7*3			m2	41.8	
土砂							
床掘		2.2*8+1.7*14+1.3*17+1.5*2+0.9*4+1.1*3+1.6*3+1.6*9+1.1*4+0.8*2+0.6*1+0.5*1+0.4*3+0.3*3			m3	101.8	
土砂、標準							
埋戻し		1.9*8+1.5*14+1.2*17+1.4*2+0.8*4+1.0*3+1.4*3+1.3*9+1.0*4+0.8*2+0.2*1+0.2*1+0.2*3+0.2*3			m3	88.7	
土砂、最大埋戻幅1m未満							

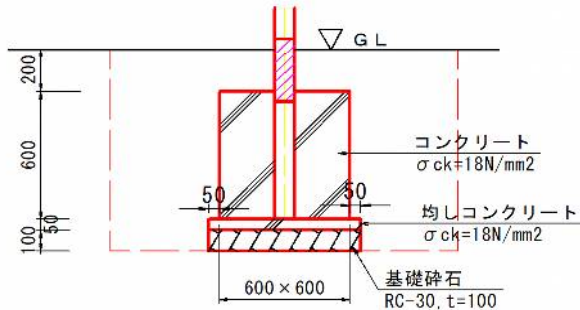
工 種	遊戯施設工						
種別・細別・規格	記号	計 算 式			単位	小 計	合 計
インクルーシブ遊具		計画平面図より			基		0
インクルーシブ遊具基礎					基	0	
コンクリート		0.064*29+0.598*1+0.030*2+0.032*4+0.028*3+0.104*1+0.100*1+0.075*1+0.025*1+0.050*1			m3	0.000	
σ ck=18N/m2							
均しコンクリート		0.013*29+0.168*1+0.012*2+0.013*4+0.012*3			m3	0.000	
σ ck=18N/m2							
型枠		0.64*29+1.44*1+0.32*2+0.64*4+0.36*3+0.84*1+0.30*1+0.25*1+0.15*1+0.20*1			m2	0.000	
小型構造物							
型枠		0.10*29+0.38*1+0.10*2+0.10*4+0.11*3+0.13*1			m2	0.000	
均し型枠							
円形型枠							
紙製, φ200		0.4*29			m	0.000	
基礎砕石		0.25*29+3.36*1+0.24*2+0.25*4+0.24*3+0.38*1+2.31*1+1.76*1+0.66*1+1.21*1			m2	0.00	
RC-30, t=100							
基面整正		0.3*29+3.4*1+0.2*2+0.3*4+0.2*3+0.4*1+2.3*1+1.8*1+0.7*1+1.2*1			m2	0.0	
土砂							
床掘		1.3*29+3.4*1+0.9*2+0.9*4+0.9*3+1.5*1+0.6*1+0.5*1+0.3*1+0.4*1			m3	0.0	
土砂、標準							
埋戻し		1.2*29+2.3*1+0.8*2+0.8*4+0.8*3+1.3*1+0.2*1+0.2*1+0.2*1+0.2*1			m3	0.0	
土砂、最大埋戻幅1m未満							

工 種	遊戯施設工						
種別・細別・規格	記号	計 算 式			単位	小 計	合 計
シェルター							
シェルター					基	1	
3000×3000							
シェルター基礎							
コンクリート		0.567*4			m3	2.268	
σ ck=18N/m2							
均しコンクリート		0.050*4			m3	0.200	
σ ck=18N/m2							
型枠		2.52*4			m2	10.08	
小型構造物							
型枠		0.20*4			m2	0.80	
均し型枠							
基礎砕石		1.00*4			m2	4.00	
RC-30, t=100							
基面整正		1.00*4			m2	4.0	
土砂							
床掘		3.4*4			m3	13.6	
土砂、標準							
埋戻し		2.7*4			m3	10.8	
土砂、最大埋戻幅1m未満							
鉄筋							
D-13		11.74+5.81+6.21*4			kg	42.39	

単 位 数 量 計 算 書

工 種 別 遊戯施設工
 種 別 児童用複合遊具基礎A

基礎A



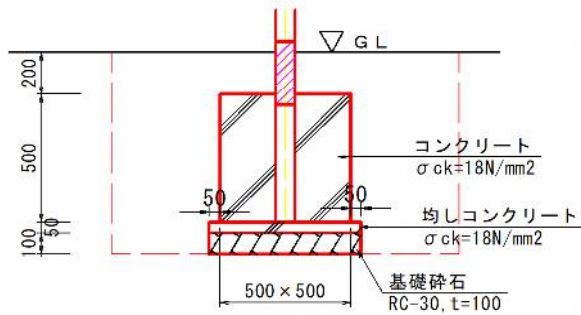
1 基 当 り

細別・規格	記号	計 算 式	単位	合 計
コンクリート		0.60*0.60*0.60	m3	0.216
σ ck=18N/m2				
均しコンクリート		0.70*0.70*0.05	m3	0.025
σ ck=18N/m2				
型枠 小型構造物		0.60*0.60*4	m2	1.44
型枠 均し型枠		0.70*0.05*4	m2	0.14
円形型枠 紙製, φ250			m	0.6
基礎碎石 RC-30, t=100		0.70*0.70	m2	0.49
均しコンクリート σ ck=18N/mm2				
基面整正 土砂		0.70*0.70	m2	0.5
床掘 土砂、標準		1.60*1.60*0.85	m3	2.2
埋戻し 土砂、最大埋戻幅1m未満		2.2-(0.60*0.60*0.60+0.70*0.70*0.15)	m3	1.9

単 位 数 量 計 算 書

工 種 別 遊戯施設工
 種 別 児童用複合遊具基礎B

基礎B



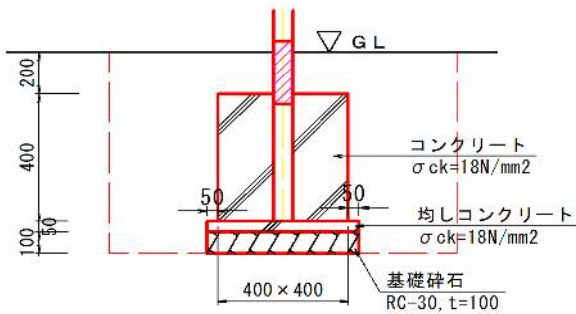
1 基 当 り

細別・規格	記号	計 算 式	単 位	合 計
コンクリート		0.50*0.50*0.50	m3	0.125
σck=18N/m2				
均しコンクリート		0.60*0.60*0.05	m3	0.018
σck=18N/m2				
型枠 小型構造物		0.50*0.50*4	m2	1.00
型枠 均し型枠		0.60*0.05*4	m2	0.12
円形型枠 紙製, φ250			m	0.5
基礎碎石 RC-30, t=100		0.60*0.60	m2	0.36
基面整正 土砂		0.60*0.60	m2	0.4
床掘 土砂、標準		1.50*1.50*0.75	m3	1.7
埋戻し 土砂、最大埋戻幅1m未満		1.7-(0.50*0.50*0.50+0.60*0.60*0.15)	m3	1.5

単 位 数 量 計 算 書

工 種 別 遊戯施設工
 種 別 児童用複合遊具基礎C

基礎C



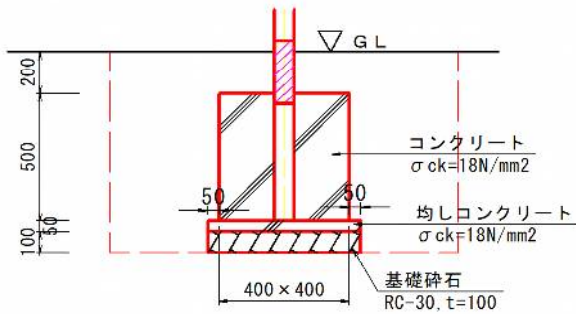
1 基 当 り

細別・規格	記号	計 算 式	単位	合 計
コンクリート		0.40*0.40*0.40	m3	0.064
σ ck=18N/m2				
均しコンクリート		0.50*0.50*0.05	m3	0.013
σ ck=18N/m2				
型枠		0.40*0.40*4	m2	0.64
小型構造物				
型枠		0.50*0.05*4	m2	0.10
均し型枠				
円形型枠			m	0.4
紙製, φ200				
基礎碎石		0.50*0.50	m2	0.25
RC-30, t=100				
基面整正		0.50*0.50	m2	0.3
土砂				
床掘		1.40*1.40*0.65	m3	1.3
土砂、標準				
埋戻し		1.3-(0.40*0.40*0.40+0.50*0.50*0.15)	m3	1.2
土砂、最大埋戻幅1m未満				

単 位 数 量 計 算 書

工 種 別 遊戯施設工
 種 別 児童用複合遊具基礎D

基礎D



1 基 当 り

細別・規格	記号	計 算 式	単 位	合 計
コンクリート		0.40*0.40*0.50	m3	0.080
σ ck=18N/m2				
均しコンクリート		0.50*0.50*0.05	m3	0.013
σ ck=18N/m2				
型枠		0.40*0.50*4	m2	0.80
小型構造物				
型枠		0.50*0.05*4	m2	0.10
均し型枠				
円形型枠			m	0.5
紙製, φ200				
基礎碎石		0.50*0.50	m2	0.25
RC-30, t=100				
基面整正		0.50*0.50	m2	0.3
土砂				
床掘		1.40*1.40*0.75	m3	1.5
土砂、標準				
埋戻し		1.5-(0.40*0.40*0.50+0.50*0.50*0.15)	m3	1.4
土砂、最大埋戻幅1m未満				

単 位 数 量 計 算 書

工 種	遊戯施設工
種 別	児童用複合遊具基礎L

	細別・規格	記号	計 算 式	単 位	合 計
<div style="text-align: center;"> <p>基礎L</p> </div>	コンクリート		$1.00 \times 1.00 \times 0.05$	m3	0.050
	$\sigma_{ck}=18\text{N}/\text{m}^2$				
	型枠		$1.00 \times 0.05 \times 4$	m2	0.20
	小型構造物				
	基礎砕石		1.10×1.10	m2	1.21
	RC-30, t=100				
	基面整正		1.10×1.10	m2	1.2
	土砂				
	床掘		$2.0 \times 2.0 \times 0.1$	m3	0.4
	土砂、標準				
	埋戻し		$0.4 - (1.0 \times 1.0 \times 0.1 + 1.1 \times 1.1 \times 0.1)$	m3	0.2
	土砂、最大埋戻幅1m未満				
	1 基 当 り				

単 位 数 量 計 算 書

工 種	遊戯施設工
種 別	児童用複合遊具基礎M

	細別・規格	記号	計 算 式	単 位	合 計
<div style="text-align: left; margin-bottom: 10px;"> <p>基礎M</p> </div>	コンクリート		$1.00 \times 0.50 \times 0.05$	m3	0.025
	$\sigma_{ck}=18\text{N}/\text{m}^2$				
	型枠		$(1.00+0.50) \times 0.05 \times 2$	m2	0.15
	小型構造物				
	基礎碎石		1.10×0.60	m2	0.66
	RC-30, t=100				
	基面整正		1.10×0.60	m2	0.7
	土砂				
	床掘		$2.0 \times 1.5 \times 0.1$	m3	0.3
	土砂、標準				
	埋戻し		$0.3 - (1.0 \times 0.5 \times 0.1 + 1.1 \times 0.6 \times 0.1)$	m3	0.2
	土砂、最大埋戻幅1m未満				
	1 基 当 り				

単 位 数 量 計 算 書

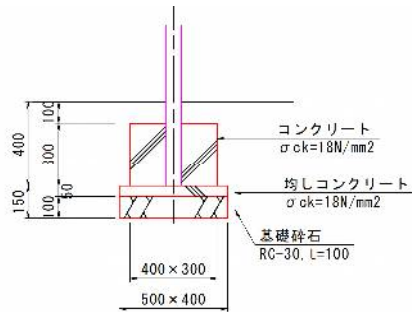
工 種	遊戯施設工
種 別	シェルター基礎

	細別・規格	記号	計 算 式	単 位	合 計	
	コンクリート		0.90*0.90*0.70	m3	0.567	
	σ ck=18N/mm2					
	均しコンクリート			1.00*1.00*0.05	m3	0.050
	σ ck=18N/mm2					
	型枠			0.90*0.70*4	m2	2.52
	小型構造物					
	型枠			1.00*0.05*4	m2	0.20
	均し型枠					
	基礎碎石			1.00*1.00	m2	1.00
	RC-30, t=100					
	基面整正			1.00*1.00	m2	1.0
	土砂					
	床掘			1.90*1.90*0.95	m3	3.4
	土砂、標準					
	埋戻し			3.4-(0.90*0.90*0.70+1.00*1.00*0.15)	m3	2.7
	土砂、最大埋戻幅1m未満					
	鉄筋 D-13					
	フープ筋			2.360*5*0.995	kg	11.74
	立ち上げ筋			0.730*8*0.995	kg	5.81
	ベース筋			0.780*8*0.995	kg	6.21

1 基 当 り

単 位 数 量 計 算 書

工 種 別
遊戯施設工
ベンチ基礎



細別・規格	記号	計 算 式	単 位	合 計
コンクリート		0.40*0.30*0.30	m3	0.036
σ ck=18N/m2				
均しコンクリート		0.50*0.40*0.05	m3	0.010
σ ck=18N/m2				
型枠 小型構造物		0.40*0.30*4	m2	0.48
型枠 均し型枠		0.50*0.05*2+0.40*0.05*2	m2	0.09
基礎碎石		0.50*0.40	m2	0.20
RC-30, t=100				
基面整正 土砂		0.50*0.40	m2	0.2
床掘 土砂、標準		1.40*1.30*0.45	m3	0.8
埋戻し 土砂、最大埋戻幅1m未満		0.8-(0.40*0.30*0.30+0.50*0.40*0.15)	m3	0.7

1 基 当 り

